

ICS81.040

Q33

! " #

JC

\$ % & ' () * + , - . / 0

JC/T ××××—××××

\$ 1 2 3 4 5 6 7 1 8 9 # : 4 5 6

Spacer for insulating glass units Part 1 Aluminum spacer

! " # \$ %

; ; ; ; - ; ; - ; ; < = ; ; ; ; - ; ; - ; ; > ?

中华人民共和国国家发展和改革委员会 发布

@ A

JCxxx-xxxxO1 23456789: ; <=9
>>? 1=9 @567A
>>? 2=9 BCD567A
>>? 3=9 EFGHI BCDJ K567L
, =9: JCxxx-xxxxO1 2345678M? 1=9L

, =9MNOA: PQRNOL
, STU1V. WGHXKYZ[L
, STU\ V. W) 34ST] ^_` aYbcL
, STdefghi 1V. W34I j k 34I Ym
nop34Fq! rs%EtuvL
, STwxfghi yz{ | 1234@7Etuvm
} ~1• ! " #Etuvm
\$%&' \$(z%6) GHEtuvm
* +, - @k! . z%Etuvm
V/ 34O1 234516m
V/ 7\ 3489: 34O1 234516L
, STdefg; <=>m? @AmnYmBCVmDEF mGHI mnJ K mL MNL
, ST: OPAQL

\$ 1 2 3 4 5 6 7 1 8 9 # : 4 5 6

1 BC

, = 9PRS1 234@567M_TURVmGHmPW89Xm^_eYm* 5Z [m45P
\
m] ^mSEm_` UabL
, = 9c) d1 234) @567L

2 DE/O

ef &' 1M7ghi , STMj)kl : , STM7gLmnopqMj) &' rstuvEM
wxh! B] yz { M| } %~w• +均Bc) d, STr然kr鼓励根据, ST达I I议M各Z研究
n否可() 这些&' M最新+, LmnBopqMj) &' rs最新+, c) d, STL
GB/T3880 @8@K金板G
GB 10504 3A 9子筛
GB/T11944 1 2 3 4
JC/T914 1 2 3 4) 丁基) 熔密封胶

3 FG) HI

ef _TURVc) d, = 9L

3.1 @567 aluminum spacer

U@~@K金GH构I 2腔r) d填充干燥剂m6离1 2 3 4原片,f 支撑作) M结构制品L

3.2 567连接' aluminum spacer connector

) d567紧固连接M配' r] y直插' U角插' L

4 , J K L M N 9 O

4.1 GH

@567原GH应符K GB/T3880 1 3系f M相关e Y L

4.2 PW

按截面宽度9: 6Am9Am12Am15Am16Am20Ar s它PWU供需@ZI 商确RL

4.3 9X

根据) 途9: 可折弯567UB可折弯567L

4.4 567连接' eY见NO A

5 PFQR

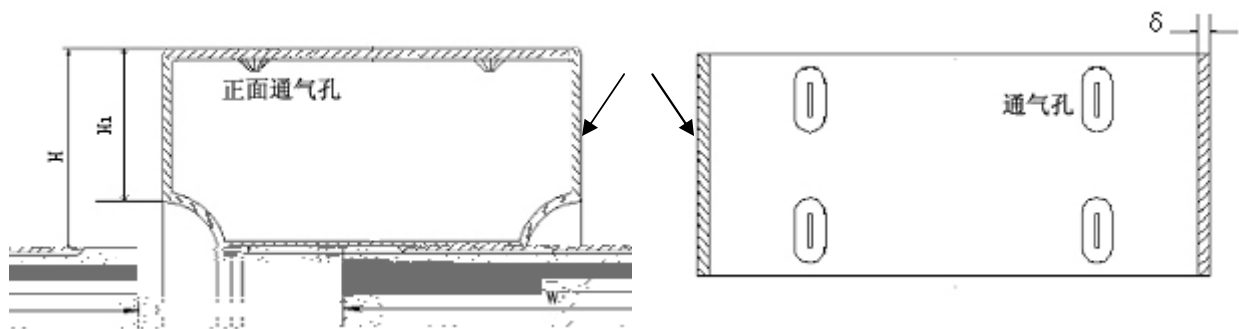
5.1 ST) UV

5.1.1 截面尺寸8偏差

截面尺寸8偏差应符K表 1r 截面8正面示意图见图 1L

W1 : 456XYUVNZ [hi : 毫米

型号	截面宽度 W	肩高 H _i	截面高度 H	壁厚 δ
6A	5.50±0.15	B小d 4.0	B小d 6.0	B小d 0.30
9A	8.50±0.15			
12A	11.50±0.15			
15A	14.50±0.15			
16A	15.50±0.15			
20A	19.50±0.15			



\ 1 : 456] XY ^ _

5.1.2 长度允许偏差

@567u 称长度B大d 6m 时r 长度允许偏差: ±10mmA长度大d 6m 时r 允许偏差U 供需@Z I 商确RL

5.1.3 456` abc 8 弯 度B大d 0.2 L

5.1.4 B大d 0.5mmL

5.2 Sdef

5.2.1 表面应| r m m L

5.2.2 h 应均 9Qr B E 5 ~ L

5.2.3 c 应 L

5.2.4 可折弯@567r 折弯ur s 折弯= 9应 L

5.3 ghi j k

差应B小d 0.1MPaL

6 l mno

* 5 * M eY

度 20 25

大 • 8.60 10⁴ 1.06 10⁵ Pa

相 度 40 70

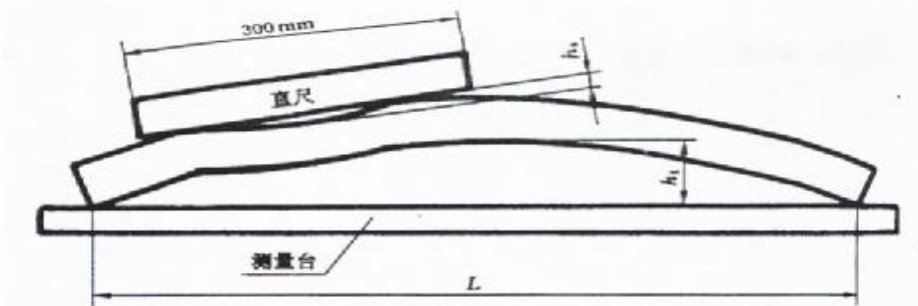
6.1 STNUVpl

6.1.1 pl q

@567M尺寸) 度: 0.02mm M 尺m 度: 0.01mm M 9尺m 度: 1mm MD 尺m D直尺m 度: 0.01mm M 尺 j 1 L

6.1.2 rT) sTtuvpf

弯 度n @567r 意截 1米长@567r s rr (弯 达 R 时r 长度ZC 1 M@567 面l 最大5 ! h1% ~) 300mm 长直尺 长度ZC @567M表面 M5 最大 ! h2% 图1 L: 长度L



\ 2 : 456tuv

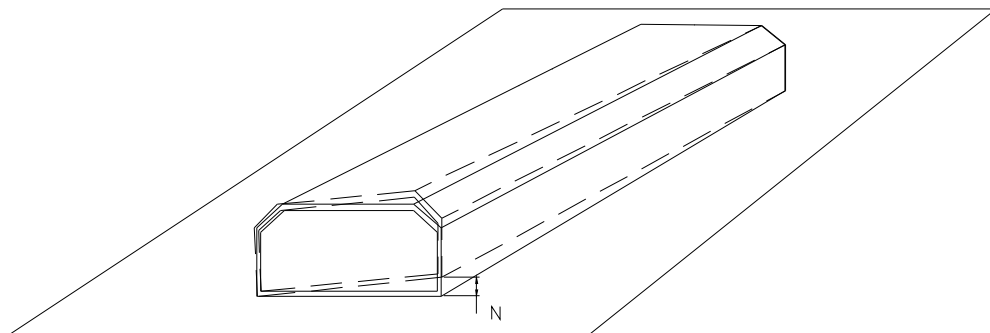
弯 度M Z [见 eu

弯 度 $h1/L \times 100$! 1%

弯 度 $h2/300 \times 100$! 2%

6.1.3 wupf

n @567r 意截 1米长@567r sh 面 e rr (达 R时r @567M长度ZCr 1@567正面l 5M最大 离Nr N 1 M弯 度 : YL



\ 3 : 456wu

6.2 Sdefxp

6.2.1 M 然 | ~ | 7' er 45L

6.2.2 ytkpl

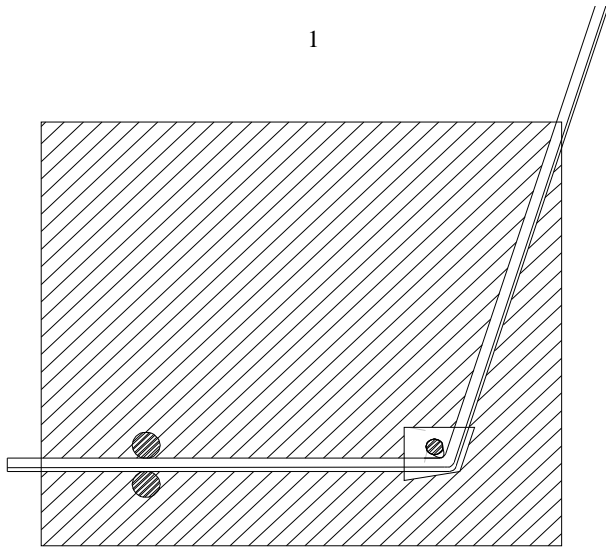
6.2.2.1 *

长度B小d 1米M@567 3根L

6.2.2.2 l mz {

可 @567 折弯作k M折弯 L

折弯 示意图见图4



1 板m2r = 板m3@567m4 Ri m5
 \ 4 y t q | } \

6.2.2.3 | m~•

* d^ r r 确! * 需折弯=9r 按eY固Rr " #折l 90\$角L %&折弯=9L

6.4 ghi j kpl

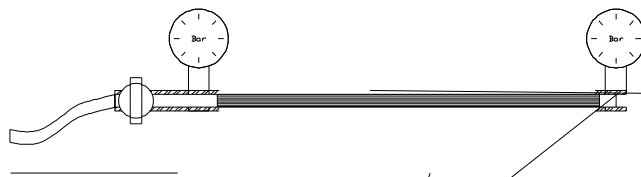
6.4.1 | 样

意截 3根长度: 500mm±2mm M@567L

6.4.2 | mz {

h' R * 示意图见图5

2



7.1.1 [; 45 <%O1m尺寸8< L eY=xs它45> r U供需@Z 商RL

7.1.2 型 45 ^_eY1\=45> L

7.2 组批与抽样L 则

7.2.1 ? #

) 相@GH @Aj B7' eCDM相@PWM1 234) @567L

7.2.2 E

dD品M<%O1m< 8尺寸按表 2eYtFE L

W2 抽样W

hi : 根

: 1 QF	E 4:	KWGR:	BKWGR:
2 8	2	0	1
9-15	2	0	1
16-25	3	0	1
26-50	5	1	2
51-90	5	1	2
91-150	8	2	3
151-280	13	3	4
281-500	20	5	6
501-1200	32	7	8
1201-3200	50	10	11

7.3 判HL 则

7.3.1 vE M@567M<%O1m< 8尺寸BKW: d ~ 大d表 2MBKWGR: r \ #
D品<%O1m< 8尺寸BKWL

7.3.2 折弯RU h' R * 时r 3根* 均符KeY: KW r 否\ >BKWL

7.3.3 r H各>1r EA>BKWr \ # D品BKWL

8 包z K / 志K 运输K 贮存

8.1 包z

8.1.1 @567应密封] ^L

8.1.2 D品MI <] ^hi | r 应NEKWJ L

8.2 / 志

8.2.1] ^SE 应符KV / E 关STMPRL 应] yD品K 称mPWm: 1 m# 号mL ST L

8.2.2 应SMN r m O正 mPQmPRS T L

8.3 运输

_` 时应PUpVmQWmXYUZ r [\] ^_OL

8.4 贮存

8.4.1 @567应 dh&` ra m干燥M 1r [\ 高 m高 r 需Ebc L

8.4.2 @567del fmgmh i 品接j L

8.4.3] ^k3u应8时() r l m8时) 1r 应67

附录 A 1 2 3: 4 5 6 连接件

(LBk 附录)

A.1 , J N L M Q R

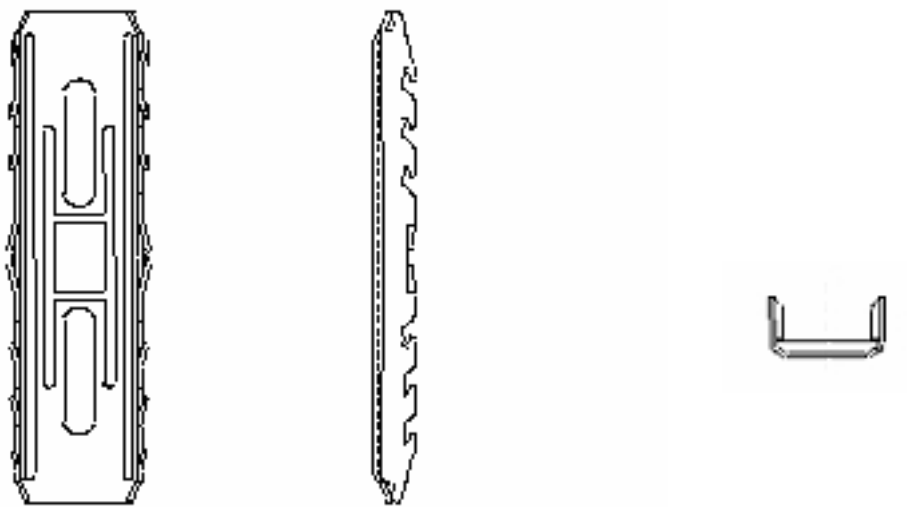
连接' 应) p O G H r q) P W : 6 A m 9 A m 1 2 A m 1 5 A m 1 6 A m 2 0 A r r s P W U 供 需 @ Z I 商 确 R L

A.2 连接件 O R

A.2.1 连接' A t E 直插' U 角接' u v L

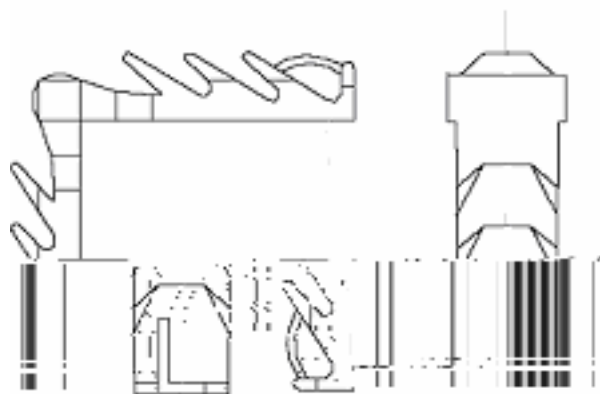
A.2.2 连接' 尺寸应 | @ 5 6 7 | 尺寸相 w 配 r 表面应 x 干 r 应 E U y z r P U 5 6 7 { | r 9 子 筛 } ~ • [L

A.2.3 直插' < 轮廓示意图见图 A.1



\ A.1 b 插件] ^ _ \

A.2.4 角插' < 轮廓示意图见图 A.2



\ A.2 角插件] ^ _ \